

# 4MP 40X Lighthunter IR 네트워크 PTZ 돔 카메라

IPC6854ER-X40-VF



## 주요 특징



- 고품질 이미지(4MP, 1/1.8" CMOS 센서 사용)
- 메인 스트림에서 2688×1520@30fps
- Ultra 265, H.265, H.264, MJPEG
- 3 가지 스트림
- 40 배 광학 줌
- LightHunter 기술은 저조도 환경에서 초고화질을 보장합니다.
- 스마트 IR, 최대 250m(820ft) IR 거리
- AC 24V±25%, DC 24V±25%, PoE++(IEEE802.3bt)
- 알람 7 입력 2 출력, 오디오 1 입력 1 출력

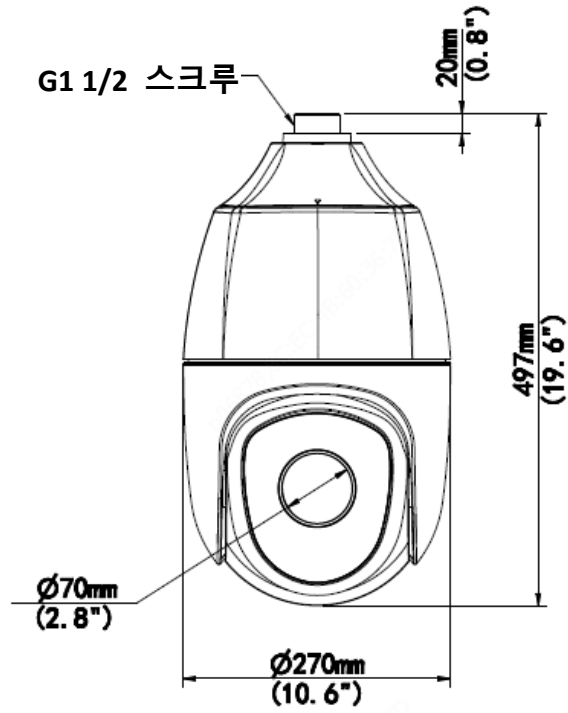
## 사양

IPC6854ER-X40-VF					
<b>카메라</b>					
센서	1/1.8", 4.0 메가픽셀, 프로그레시브 스캔, CMOS				
최소 조도	색상: 0.0005Lux(F1.35, AGC 켜짐) IR 사용 시 0Lux				
주간/야간	자동 스위치가 있는 IR-차단 필터(ICR)				
셔터	자동/수동, 1 초 ~ 1/100000 초				
WDR	120dB				
S/N	>56dB				
<b>렌즈</b>					
렌즈 유형	5.7 ~ 228mm, AF 자동 초점 및 전동 줌 렌즈				
디지털 줌	16				
광학 줌	40				
조리개	자동; F1.35 ~ F4.6				
화각(수평)	58.4°~2.08°				
화각(수직)	36.8° ~ 1.3°				
화각(사각)	71.8° ~ 2.5°				
<b>DORI</b>					
DORI 거리	렌즈(mm)	감지(m)	관찰(m)	인식(m)	식별(m)
	5.7	107.2(351.8ft)	42.9(140.7ft)	21.4(70.4ft)	10.7(35.2ft)
	228	3330.6(10927.2ft)	1332.2(4370.9ft)	666.1(2185.4ft)	333.1(1092.7ft)
<b>조명</b>					
IR 범위	IR 레인지 최대 250m(820ft)				
파장	850nm				
IR 켜짐/꺼짐 컨트롤	자동/수동				
<b>비디오</b>					
비디오 압축	Ultra 265, H.265, H.264, MJPEG				
프레임 속도	메인 스트림: 4MP(2688×1520), 최대 30fps; 서브 스트림: 2MP(1920×1080), 최대 30fps; 3 가지 스트림: D1(720×576), 최대 30fps				
비디오 비트 레이트	128Kbps ~ 16Mbps				
U-Code	지원				
ROI	최대 8 개의 영역				
비디오 스트림	3 가지 스트림				
OSD	최대 8 개의 OSD				
사생활 보호	24 개의 영역, 씬마다 최대 4 개의 영역				
<b>이미지</b>					
화이트 밸런스	자동/야외/미세조정/나트륨 램프/잠김/자동 2				
디지털 노이즈 제거	2D/3D DNR				
뒤집기	정상/수직 대칭/수평 대칭/180°/90°시계방향/90°반시계방향				
EIS	지원				
HLC	지원				

BLC	지원
안개 보정	광학 안개 보정 및 디지털 안개 보정
<b>이벤트</b>	
기본 감지	모션 감지, 소리 감지, 부정조작 알람
일반 기능	워터마크, IP 주소 필터링, 알람 입력, 알람 출력, 액세스 정책, ARP 보호, RTSP 인증, 사용자 인증
<b>오디오</b>	
오디오 압축	G.711U, G.711A
오디오 비트레이트	64Kbps
양방향 오디오	지원
역제	지원
샘플링 레이트	8kHz
<b>저장 장치</b>	
외부 저장장치	마이크로 SD, 최대 256GB
네트워크 저장 장치	ANR, NAS(NFS)
<b>네트워크</b>	
프로토콜	IPv4, IGMP, ICMP, ARP, TCP, UDP, DHCP, PPPoE, RTP, RTSP, RTCP, DNS, DDNS, NTP, FTP, UPnP, HTTP, HTTPS, SMTP, 802.1x, SNMP, QoS, RTMP, SSL/TLS
호환성	ONVIF (프로필 S, 프로필 G, 프로필 T), API, SDK
사용자/호스트	최대 32 명의 사용자. 두 가지 사용자 수준: 관리자 및 일반 사용자
보안	암호 보호, 강력한 암호, HTTPS 암호화, 내보내기 작업 로그, RTSP 용 기본 및 다이제스트 인증, HTTP 용 다이제스트 인증, TLS 1.2, WSSE 및 ONVIF 용 다이제스트 인증
클라이언트	EZStation EZView EZLive
웹 브라우저	플러그인 필수 라이브 뷰: IE9+, Chrome 41 이하, Firefox 52 이하
<b>팬 및 틸트</b>	
팬 범위	360°(무한)
팬 속도	0.1°/초 ~ 180°/초
	프리셋 속도: 300°/s
틸트 범위	-15° ~ 90°(자동 리버스)
틸트 속도	0.1°/초 ~ 180°/초
	프리셋 속도: 240°/s
프리셋 개수	1024
프리셋 패턴	패턴 16 개, 패턴마다 최대 64 개 프리셋
루트 패턴	패턴 16 개, 패턴마다 최대 32 개의 행동
저장된 패턴	패턴 16 개, 패턴마다 최대 128 개의 행동
패턴 체재 시간	15 초~1,800 초
프리셋 이미지 고정	지원
초기 위치	지원
<b>인터페이스</b>	
오디오 I/O	1/1
알람 I/O	7/2
시리얼 포트	1×RS485
내장 마이크	N/A

내장 스피커	N/A
WIFI	N/A
네트워크	1×10M/100M 베이스-TX 이더넷
비디오 출력	N/A
<b>인증</b>	
EMC	FCC CFR 47 15 항 EN 55032:2015 EN 55024:2010 EN 61000-3-2:2014 EN 61000-3-3-2013
안전성	IEC 62368-1 EN 62368-1 UL 60950-1
환경	CE-ROHS (2011/65/EU;(EU)2015/863); WEEE (2012/19/EU); REACH (규정 (EC) 제 1907 호/2006)
<b>일반</b>	
전원	AC 24V±25%, DC 24V±25%, PoE++(IEEE802.3bt)
	소비전력: 최대 61W
전원 인터페이스	냉압착 단자 유선 연결
크기(Ø×H)	Ø 270×497mm(Ø 10.6"×19.6")
무게	9.69kg(21.36lb)
작업 환경 조건	-40°C ~ 70°C(-40°F ~ 158°F), 습도: ≤95% RH(비응축)
보관 환경	-40°C ~ 70°C(-40°F ~ 158°F), 습도: ≤95% RH(비응축)
서지 보호	6KV
초기화 버튼	지원
보호	IP 등급: IP66 파손 방지: N/A

크기



액세서리

TR-UF45-A-IN



TR-SE45-A-IN



TR-SE45-IN



TR-CE45-IN



TR-JB12-IN



TR-WE45-A-IN



TR-WE45-B-IN


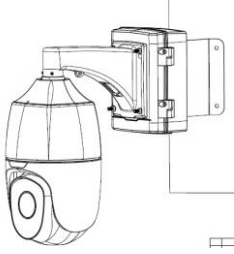
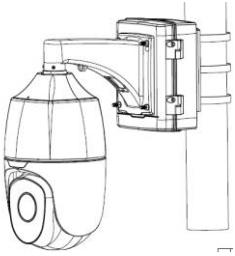


TR-UP08-A/B-IN



TR-UC08-A/B-IN



J자 브라켓	벽부형 브라켓
TR-UF45-A-IN + TR-SE45-A-IN/TR-SE45-IN; TR-CE45-IN;	TR-WE45-A-IN/TR-WE45-B-IN + TR-JB12-IN + TR-UC08-A/B-IN; TR-WE45-B-IN;
	
폴 마운트	/
TR-WE45-A-IN + TR-JB12-IN + TR-UP08-A/B-IN	/
	/

**Zhejiang Uniview Technologies Co., Ltd.**

Building No.10, Wanlun Science Park, Jiangling Road 88, Binjiang District, Hangzhou, Zhejiang, China(310051)

이메일: [overseasbusiness@uniview.com](mailto:overseasbusiness@uniview.com); [globalsupport@uniview.com](mailto:globalsupport@uniview.com)

<http://www.uniview.com>

©2022 Zhejiang Uniview Technologies Co., Ltd. 무단 전재 및 재배포 금지.

\*제품 사양 및 재고는 사전 예고 없이 변경될 수 있습니다.